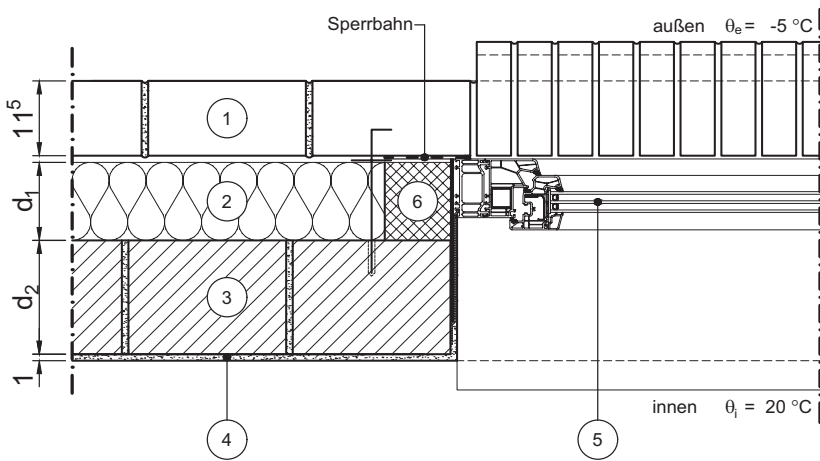


Detail-Nr.	05-03-060
Konstruktionsart	zweischalige Außenwand
Gewerk	Fenster/Rollladenkästen
Beschreibung	Fenster- oder Türilaubung
Variante	Fenster in Dämmebene



Vertikalschnitt

Maßstab 1:10

	Schichtbezeichnung	s [m]	ρ [kg/m ³]	λ [W/mK]		Schichtbezeichnung	s [m]	ρ [kg/m ³]	λ [W/mK]
①	Verblendmauerwerk	0,115	1800	0,99	⑦				
②	Wärmedämmplatte als Volldämmung	d ₁	-	λ_1	⑧				
③	Mauerwerk	d ₂	-	λ_2	⑨				
④	Innenputz	0,01	1400	0,70	⑩				
⑤	Tür / Fensterelement	0,07	-	λ_{Fen}	⑪				
⑥	Mauerrandstreifen aus XPS	s.o.	-	0,036	⑫				